

Panelový analyzátoř síťe UMG 96

■ Přesnost, 4-kvadrant ■ Logika ■ Digitální výstupy ■

Všeobecně

Digitální měřidla UMG umožňují komfortní odečet a správu naměřených hodnot. Samozřejmostí je množství logických funkcí a uživatelských nastavení a digitální výstupy..

UMG 96

Trofázový analyzátoř síťe UMG 96 je určen pro sledování elektrických veličin v sítích nízkého a vysokého napětí a přenos naměřených hodnot do PLC.

Napájení

Přístroj je napájen ze všech měřicích vstupů napětí, je tedy funkční i při výpadku dvou fází ze tří, což je odlišuje od běžných analyzátořů napájených pouze z jedné fáze.

Digitální výstupy

Přístroj je vybaven dvěma digitálními výstupy, které mohou být využity jako impulzní pro jalovou/činnou práci a nebo pro signalizaci překročení limitů.



Popis

UMG 96 je určený pro měření, záznam a správu hodnot elektrických veličin v sítích 50 Hz / 60 Hz. Technické řešení umožňuje nasazení v trojfázových soustavách s nulovým vodičem.

Přístroj vyniká spolehlivostí, širokým spektrem funkcí a kompaktním provedením (96×96 mm). Díky vysoké spolehlivosti se UMG 96 hodí pro nepřetržitý provoz bez dozoru.

K nahrazení tohoto přístroje při zachování funkční a užité hodnoty, kterou nabízí, by bylo zapotřebí min. 13 různých jednoúčelových přístrojů jako např. V-metr, A-metr, měřič výkonu (kW, kVA, kvar, cos ϕ), činné a jalové energie (kWh, kvarh), měřič kmitočtu a čítač impulsů (pro načítání činného a jalového výkonu).

To otevírá prostor k významné úspoře času a nákladů na projekci, montáž, materiál a připojení.

Tento přístroj je vhodný:

- pro sledování, registraci a kontrolu hodnot elektrických veličin v systémech zásobení energií
- impulzní výstup při indikaci činné a jalové energie nebo vysílač mezní hodnoty pro PLC
- Design – rozměr 96 x 96 mm, hloubka 48 mm.
- Ovládání – přehledný digitální displej, ovládání a programování je snadné pomocí tří funkčních tlačítek.
- Měření – proud nepřímo pomocí MTP z fáze L1 až L3, napětí přímo L1, L2, L3, N.

■ Napájení – ze všech měřicích vstupů napětí, funkční i při výpadku dvou fází ze tří.

■ Měření V, A, A nulovým vodičem, kW, kvar, kVA, cos ϕ , Hz, kWh, kvarh.

■ Počítač provozních hodin.

■ Bimetalická funkce – společná doba průměrování aktuálních hodnot.

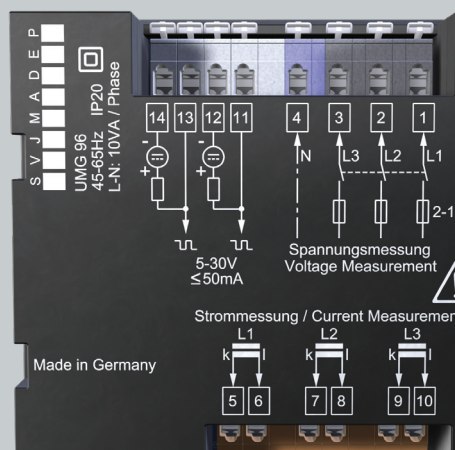
■ Paměť pro nejnižší, střední a špičkové hodnoty.

KBH Energy s.r.o., Na Spravedlnosti 1533, 530 02 PARDUBICE, CZECH REPUBLIC
Tel.: +420 777 730 001, Fax: +420 466 330 714, Email: kbh@kbh.cz, www.KBH.cz

Technická data UMG 96

Kategorie přepětí	CAT III
Stupeň znečištění	2
Provozní teplota	-10 °C.. +55 °C
Vlhkost	15 až 95 % bez kondenzace
Instalační poloha	libovolná
Rozměry	96 × 96 × 42 mm
Měřicí napětí	196–275 L–N, 340–475 L–L
Frekvence	45.. 65 Hz
Měření proudu	../5A (1A)
Příkon	přibližně 0,2 VA
Aktivační proud	10 mA
Stupeň krytí	
- zepředu (s krytem)	IP20 (IP65)
- zezadu	IP20
Výstupy	NPN tranzistor, 30 DC, 50 mA

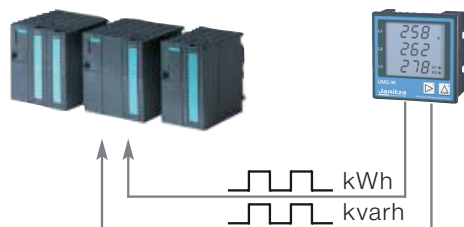
Zadní panel přístroje



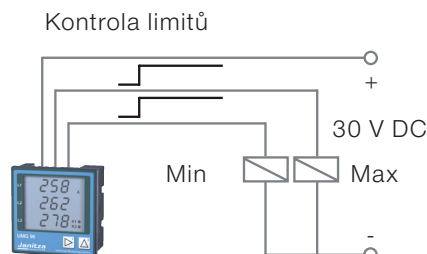
Přehled měřených hodnot

Hodnota	Rozsah indikace	Rozsah přístroje - konstanta 1	L1	L2	L3	Suma	Min	Průměr	Maximum	Přesnost +/- %
Proud 1/5A L1–L3	0,00 .. 9,99 kA	0,01 .. 5 A	●	●	●			●	●	1
Proud, N	0,00 .. 9,99 kA	0,03 .. 15 A				●		●	●	3
Napětí L–N	0,0 .. 11,5kV	196 .. 275 V AC	●	●	●		●		●	1
Napětí L–L	0,0 .. 20 kV	340 .. 476 V AC	●	●	●		●		●	2
Frekvence (U)	45 .. 65 Hz		●							1,5
Činný výkon, suma, +/-	0,00 W .. 9,9 MW	0,2 W .. 1,375 kW	●	●	●	●		●	●	1,5
Zdánlivý výkon, suma	0,00 VA .. 9,9 MVA	0,2 VA .. 1,375 kVA	●	●	●	●		●	●	1,5
Jalový výkon, suma	0,00 var .. 9,9 Mvar	0,2 var .. 1,375 kvar	●	●	●	●		●		ind. 1,5
cos φ	0,00 ind. .. 1,00 .. 0,00 kap.	0,00 kap .. 1,00 .. 0,00 ind.	●	●	●	●				3
Činná energie, spotřeba	0 .. 999 999 999 kWh					●				závisí na přesnosti měření výkonu
Jalová energie, induktivní	0 .. 999 999 999 kvarh					●				
Počítač provozních hodin	0 .. 999 999 999 h									2 min

Hlídaní nákladů a sledování limitů



Hlídaní nákladů a kontrola limitů



Princip činnosti

Třífázový elektronický měřicí systém zaznamenává a digitalizuje skutečné efektivní hodnoty (TRMS) proudu a napětí v sítích 50 Hz / 60 Hz.

Každou vteřinu proběhne náhodný odběr měřeného vzorku na všech vstupech, je sejmuto 6 period vzorkovací frekvencí 2,5 kHz při síťové frekvenci 50 Hz

Každé přerušení jednotlivého signálu delší než jedna vteřina je proto spolehlivě rozpoznáno.

Ze sejmutých vzorků pak interní mikroprocesor kalkuluje hodnoty elektrických veličin.

Min a max hodnoty a programovací údaje jsou ukládány v nevolatilní paměti (neztrácí obsah v případě výpadku napájecího napětí).

Displej

Přehledný LCD displej ve spojení s funkčními klávesami zobrazuje vybrané hodnoty (okamžité, nejvyšší, nejvyšší a průměrné) a to až 3 najednou. Kontrast displeje může být upraven uživatelem.

Výběr měřených hodnot

Zařízení zpřístupňuje všechny měřené hodnoty. Uživatel má možnost potlačit zobrazování nepotřebných hodnot a případě potřeby je znovu aktivovat.

Automatická změna zobrazení je programovatelná v intervalu od 1 do 250 sekund. Tato funkce může být uživatelsky deaktivována.

Bimetalická funkce

Časový interval průměrování naměřených hodnot proudu na L1, L2, L3 je volitelný. Odlišný časový interval průměrování je možno nastavit pro vypočtené hodnoty činného, zdánlivého a jalového výkonu.

Tyto získané hodnoty mohou být integrovány pro volitelné intervaly 5, 10, 30, 60 s a 5, 8 a 15 min a ukládány jako nejvyšší průměrná hodnota.

Počítač provozních hodin

Počítač provozních hodin je aktivován po připojení a nemůže být vynulován. Čas je měřen po 15 minutách a zobrazován v hodinách..

Elektronické výstupy

Elektronické výstupy K1 a K2 mohou být použity buď pro indikaci činné/jalové práce a nebo jako výstupy pro sledování mezních hodnot.

V případě nastavení pro sledování limitů mohou tyto elektronické výstupy kombinovány s měřenou hodnotou a aktivovány, pokud měřená hodnota poklesne nebo překročí hodnotu naprogramovanou.

Pro zabránění častého spínání (cyklování) je možné každý elektronický výstup nastavit na minimální spínací dobu.

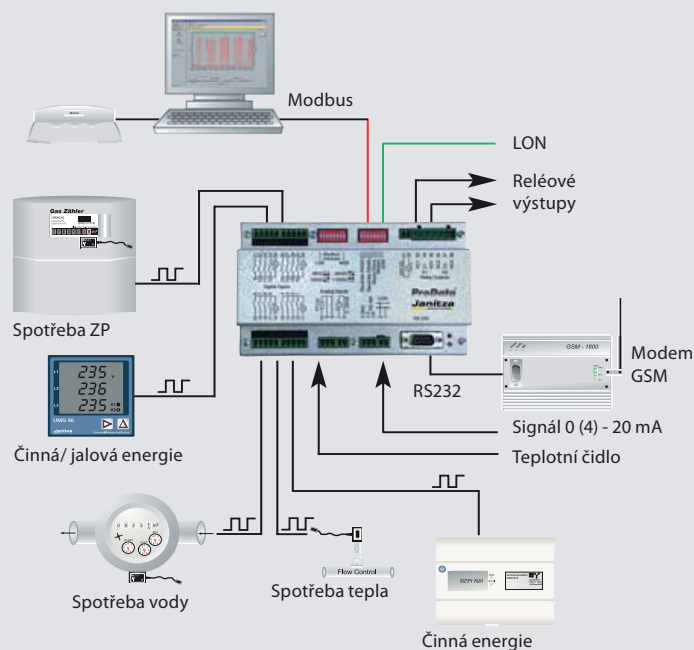
Elektronické výstupy jsou vhodné pro řízení spínačů se stejnosměrným provozním napětím a nebo pro přístroje se vstupy NPN, např. pro elektronické zpracování dat (využití jako pulzní výstupy).

KBH Energy s.r.o., Na Spravedlnosti 1533, 530 02 PARDUBICE, CZECH REPUBLIC
Tel.: +420 777 730 001, Fax: +420 466 330 714, Email: kbh@kbh.cz, www.KBH.cz

Sběrnice dat ProData

Tento přístroj zajišťuje efektivní management spotřeby energie, zemního plynu, tepla a umožňuje zpracování souhrnných dat ve vyhodnocovacím software. K datům z přístrojů UMG lze snadno načítat i hodnoty z ostatních impulzních měřidel (elektřiny, plynu, tepla, vody).

- Nabízí odečet dat z množství libovolných měřidel (např. impulzních) v reálném čase a jejich přenos do programu pro správu dat.
- Vypracujeme pro Vás specifická softwarová řešení a tvorbu přehledů v programu MS Excel, případně jiných databázových a tabulkových programech.



Možnosti zapojení přístroje

